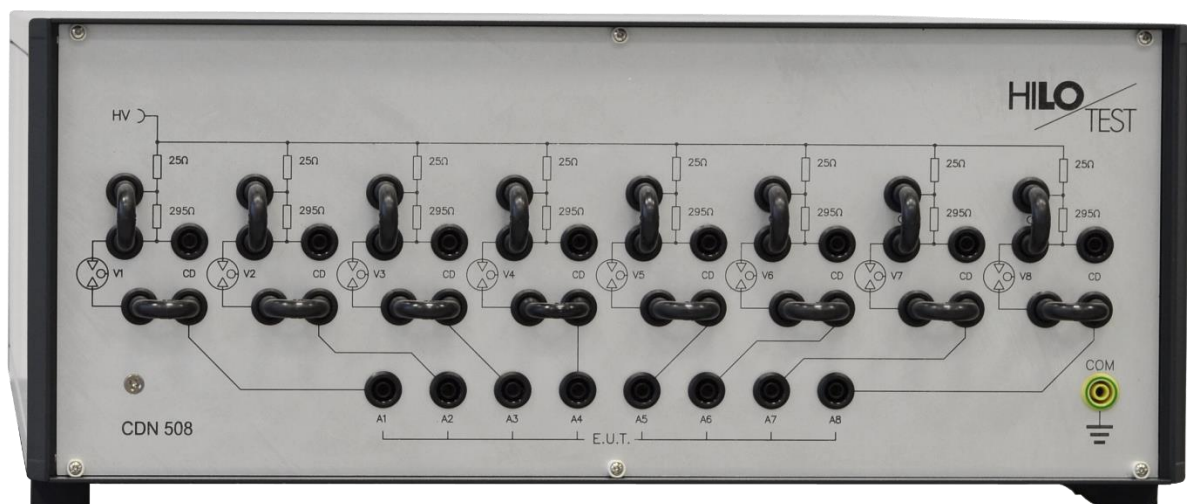


Koppel-/Entkoppelnetzwerke CDN 504/ 508 S - symmetrisch

- Ungeschirmte symmetrische Datenleitungen
- Nennspannung 250VAC / 350VDC
- Surge: 5.0 kV, 1.2/50 μ s
- Surge: 5.0 kV, 10/700 μ s
- Koppelimpedanz, steckbar

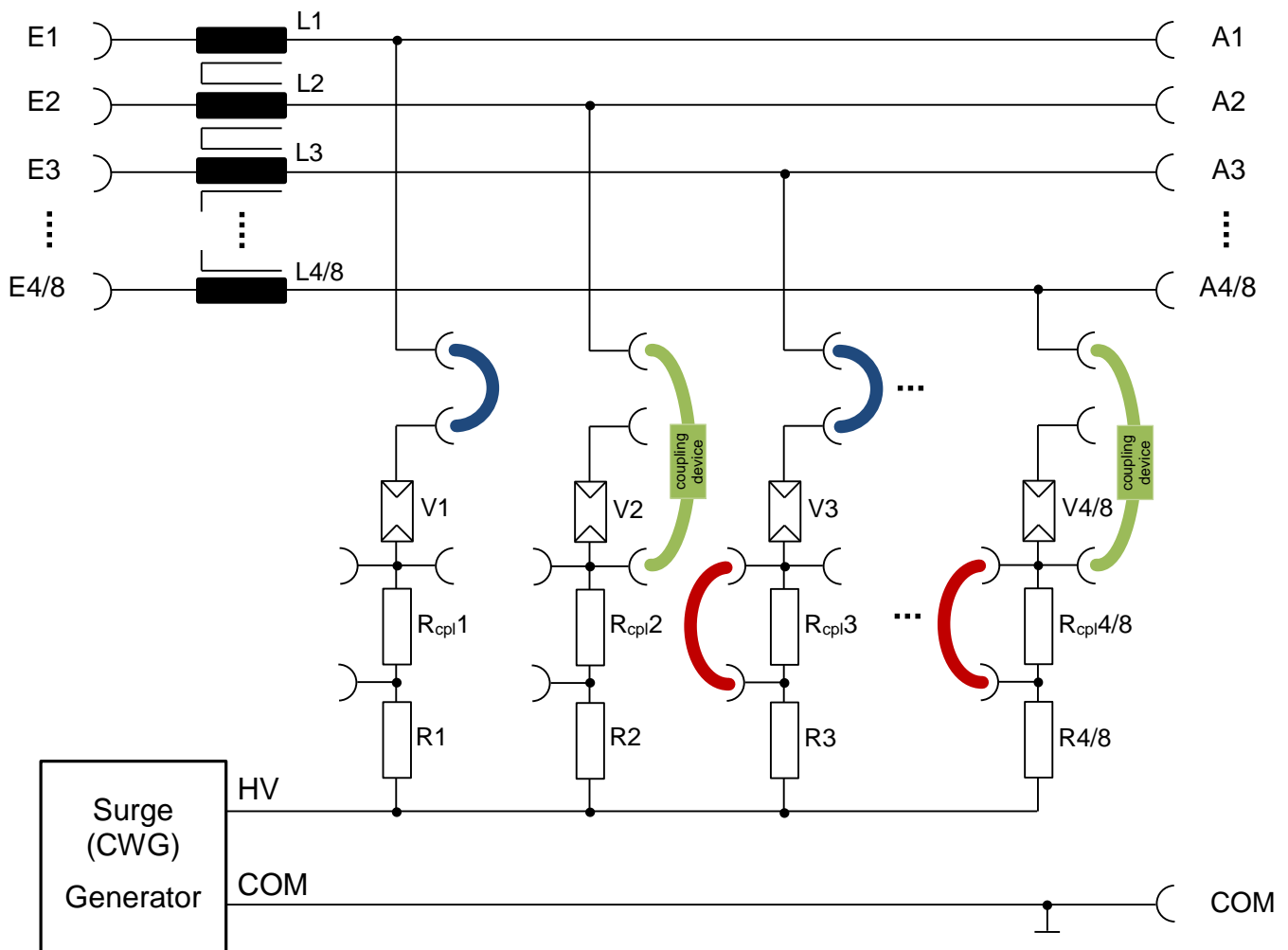


Gemäß

IEC 61000-4-5

Das CDN 504/508 S dient zum Anlegen der Impulsausgangsspannung eines Combination Wave Generators an die Verbindungsleitungen eines Prüflings, gemäß IEC 61000-4-5, Fig 10.

Das Koppel- / Entkopplungsnetzwerk CDN 504/508 S besteht im Wesentlichen aus einer stromkompensierten Entkopplungsinduktivität L1 – L4/8 und einem Satz Kopplungsimpedanzen, die in den Kopplungsweg einzufügen sind.



Technische Daten:	CDN 504S		CDN 508S
Nennbetriebsspannung	250VAC / 350VDC		
Nennstrom	2A		
Max. Prüfspannung	5.0 kV, 1.2/50µs, 10/700 µs		
Max. Prüfstrom	2,5 kA, 8/20µs		
Koppelimpedanz , einstellbar	R1 – R4	25Ω	
	R _{cpl} 1 - R _{cpl} 4	135Ω	295Ω
	V1 – V4	over-voltage prot. 90V	
Entkoppelinduktivität, stromkompensiert	L1 – L4	≈20 mH, pair	
Abmessungen : 19"-geähuse B * H * T	450*180*360mm ³		
Gewicht	9.5 kg		

Zubehör	CDN 504/508 S
1 HV-IN Anschlusskabel mit 4 mmØ Stecker, 1 GND-Anschlusskabel, grün/gelb, Brücken (19 mm).	